

BRIZO®

86533

TWO HANDLE WIDESPREAD LAVATORY FAUCETS - LESS HANDLES

LLAVES DE AGUA / GRIFOS DE CAÑO ALTO - SIN MANIJAS

ROBINETS À GRAND ENTRAXE POUR LAVABO - SANS LES MANETTES

Model/Modelo/Modèle

65385LF-▲LHP & 65485LF-▲LHP

65385LF-▲LHP-ECO & 65485LF-▲LHP-ECO

Series/Series/Seria

Charlotte®

Write purchased model number here.

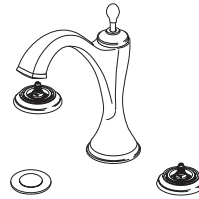
Escriba aquí el número del modelo comprado.

Inscrivez le numéro de modèle ici.

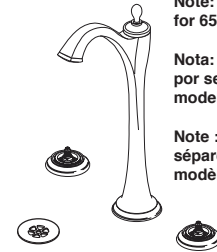
Note: Drain sold separately for 65485LF-LHP models.

Nota: El desagüe se vende por separado para los modelos 65485LF-LHP.

Note: Renvoi vendu séparément pour les modèles 65485LF-LHP.



65385LF-▲LHP
65385LF-▲LHP-ECO

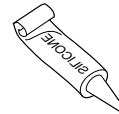
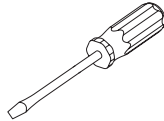
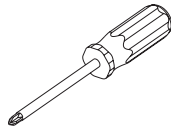
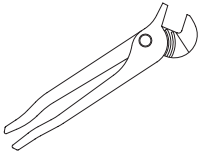


65485LF-▲LHP
65485LF-▲LHP-ECO

Note: Handle kits must be ordered separately. / Nota: Los juegos de manijas se venden por separado. /

Note : Manettes en kit vendues séparément.

You may need/Usted puede necesitar/Articles dont vous pouvez avoir besoin:



For easy installation of your Brizo® faucet you will need:

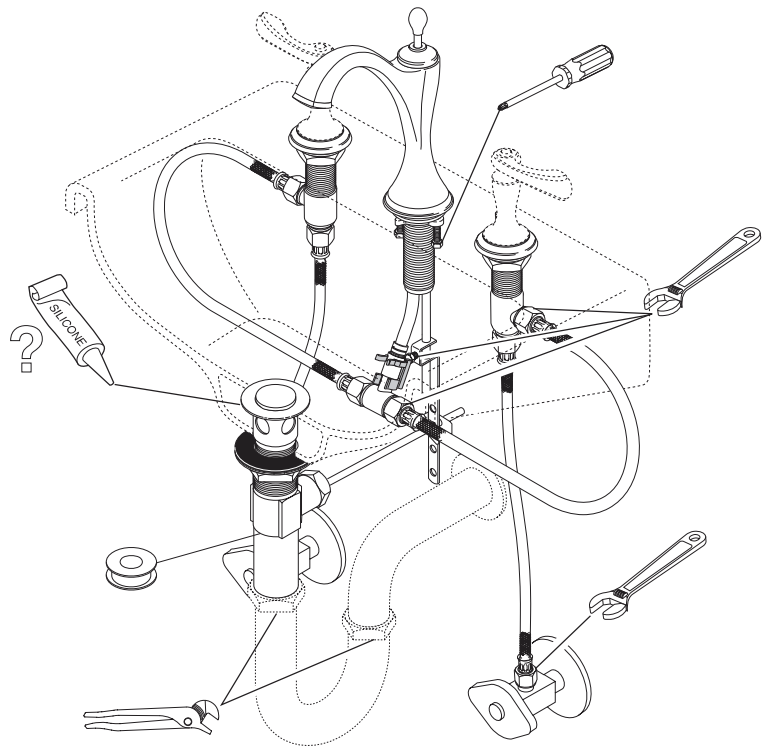
- To **READ ALL** the instructions completely before beginning.
- To **READ ALL** warnings, care, and maintenance information.
- To purchase the correct water supply hook-up.

Para instalación fácil de su llave Brizo® usted necesitará:

- **LEER TODAS** las instrucciones completamente antes de empezar.
- **LEER TODOS** los avisos, cuidados, e información de mantenimiento.
- Comprar las conexiones correctas para el suministro de agua.

Pour installer votre robinet Brizo® facilement, vous devez:

- **LIRE TOUTES** les instructions avant de débiter;
- **LIRE TOUS** les avertissements ainsi que toutes les instructions de nettoyage et d'entretien;
- Acheter le bon nécessaire de raccordement.



86533

▲ Specify Finish/ Especificque el Acabado / Précisez le Fini

CLEANING AND CARE

Care should be given to the cleaning of this product. Although its finish is extremely durable, it can be damaged by harsh abrasives or polish. To clean, simply wipe gently with a damp cloth and blot dry with a soft towel.

Limited Warranty on Brizo® Faucets

Parts and Finish

All parts (other than electronic parts and batteries) and finishes of this Brizo® faucet are warranted to the original consumer purchaser to be free from defects in material and workmanship for as long as the original consumer purchaser owns the home in which the faucet was first installed or, for commercial users, for 5 years from the date of purchase.

Electronic Parts and Batteries (if applicable)

Electronic parts (other than batteries), if any, of this Brizo® faucet are warranted to the original consumer purchaser to be free from defects in material and workmanship for 5 years from the date of purchase or, for commercial users, for one year from the date of purchase. No warranty is provided on batteries.

Delta Faucet Company will replace, FREE OF CHARGE, during the applicable warranty period, any part or finish that proves defective in material and/or workmanship under normal installation, use and service. If repair or replacement is not practical, Delta Faucet Company may elect to refund the purchase price in exchange for the return of the product. **These are your exclusive remedies.**

Delta Faucet Company recommends using a professional plumber for all installation and repair. We also recommend that you use only genuine Brizo® replacement parts.

Delta Faucet Company shall not be liable for any damage to the faucet resulting from misuse, abuse, neglect or improper or incorrectly performed installation, maintenance or repair, including failure to follow the applicable care and cleaning instructions.

Replacement parts may be obtained by calling the applicable number below or by writing to:

In the United States and Mexico:

Delta Faucet Company
Product Service
55 E. 111th Street
Indianapolis, IN 46280
1-877-345-BRIZO (2749)
customerservice@deltafaucet.com

In Canada:

Masco Canada Limited, Plumbing Group
Technical Service Centre
350 South Edgeware Road
St. Thomas, Ontario, Canada N5P 4L1
1-877-345-BRIZO (2749)
customerservice@mascocanada.com

Proof of purchase (original sales receipt) from the original purchaser must be made available to Delta Faucet Company for all warranty claims unless the purchaser has registered the product with Delta Faucet Company. This warranty applies only to Brizo® faucets manufactured after January 1, 1995 and installed in the United States of America, Canada and Mexico.

DELTA FAUCET COMPANY SHALL NOT BE LIABLE FOR ANY SPECIAL, INCIDENTAL OR CONSEQUENTIAL DAMAGES (INCLUDING LABOR CHARGES) FOR BREACH OF ANY EXPRESS OR IMPLIED WARRANTY ON THE FAUCET. Some states/provinces do not allow the exclusion or limitation of special, incidental or consequential damages, so these limitations and exclusions may not apply to you. This warranty gives you special legal rights. You may also have other rights which vary from state/province to state/province.

This is Delta Faucet Company's exclusive written warranty and the warranty is not transferable.

If you have any questions or concerns regarding our warranty, please view our Warranty FAQs at www.Brizo.com, email us at customerservice@deltafaucet.com or call us at the applicable number above.

© 2015 Masco Corporation of Indiana

LIMPIEZA Y CUIDADO DE SU LLAVE

Tenga cuidado al ir a limpiar este producto. Aunque su acabado es sumamente durable, puede ser afectado por agentes de limpieza o para pulir abrasivos. Para limpiar su llave, simplemente frótela con un trapo húmedo y luego séquela con una toalla suave.

Garantía Limitada de las Llaves de Agua (grifos) Brizo®

Piezas y acabado

Todas las piezas (excepto las piezas electrónicas y las pilas) y los acabados de esta llave de agua Brizo® están garantizados al consumidor comprador original de estar libres de defectos en material y fabricación durante el tiempo que el comprador original posea la vivienda en la que la llave de agua fue originalmente instalada o, para los consumidores comerciales, durante 5 años a partir de la fecha de compra.

Componentes electrónicos y pilas (si aplicable)

Todas las piezas (salvo las pilas), si hay, de esta llave de agua Brizo® están garantizadas al consumidor comprador original de estar libres de defectos en materiales y fabricación durante 5 años a partir de la fecha de compra o, para los usuarios comerciales, por un año a partir de la fecha de compra. No se garantizan las pilas.

Delta Faucet Company reemplazará, SIN CARGO, durante el período de garantía aplicable, cualquier pieza o acabado que pruebe tener defectos de material y/o fabricación bajo la instalación, uso y servicio normal. Si la reparación o su reemplazo no es práctico, Delta Faucet Company tiene la opción de reembolsarle su dinero por la cantidad del precio de compra a cambio de la devolución del producto. **Estos son sus únicos recursos.**

Delta Faucet Company recomienda que use los servicios de un plomero profesional para todas las instalaciones y reparaciones. También le recomendamos que utilice sólo las piezas de repuesto originales de Brizo®.

Delta Faucet Company no será responsable por cualquier daño a la llave de agua que resulte del mal uso, abuso, negligencia o mala instalación o mantenimiento o reparación incorrecta, incluyendo el no seguir los cuidados aplicables y las instrucciones de limpieza.

Las piezas de repuesto se pueden obtener llamando al número correspondiente más abajo, o escribiendo a:

En los Estados Unidos y México:

Delta Faucet Company
Product Service
55 E. 111th Street
Indianapolis, IN 46280
1-877-345-BRIZO (2749)
customerservice@deltafaucet.com

En Canadá:

Masco Canada Limited, Plumbing Group
Technical Service Centre
350 South Edgeware Road
St. Thomas, Ontario, Canada N5P 4L1
1-877-345-BRIZO (2749)
customerservice@mascocanada.com

La prueba de compra (recibo original) del comprador original debe ser disponible a Delta Faucet Company para todos los reclamos a menos que el comprador haya registrado el producto con Delta Faucet Company. Esta garantía le aplica sólo a las llaves de agua de Brizo® fabricadas después del 1 de enero 1995 e instaladas en los Estados Unidos de América, Canadá y México.

DELTA FAUCET COMPANY NO SE HACE RESPONSABLE POR CUALQUIER DAÑO ESPECIAL, INCIDENTAL O CONSECUENTE (INCLUYENDO LOS GASTOS DE MANO DE OBRA) POR EL INCUMPLIMIENTO DE CUALQUIER GARANTÍA EXPRESA O IMPLÍCITA DE LA LLAVE DE AGUA. Algunos estados/provincias no permiten la exclusión o limitación de daños especiales, incidentales o consecuentes, por lo que estas limitaciones y exclusiones pueden no aplicarle a usted. Esta garantía le otorga derechos legales. Usted también puede tener otros derechos que varían de estado/provincia a estado/provincia.

Esta es la garantía exclusiva por escrito de Delta Faucet Company y la garantía no es transferible.

Si usted tiene alguna pregunta o inquietud acerca de nuestra garantía, por favor, vea nuestra sección de preguntas frecuentes FAQ sobre la garantía en www.Brizo.com, también puede enviarnos un correo electrónico a customerservice@deltafaucet.com o llámenos al número que le corresponda anteriormente incluido.

© 2015 Masco Corporación de Indiana

INSTRUCTIONS DE NETTOYAGE

Il faut le nettoyer avec soin. Même si son fini est extrêmement durable, il peut être abîmé par des produits fortement abrasifs ou des produits de polissage. Il faut simplement le frotter doucement avec un chiffon humide et le sécher à l'aide d'un chiffon doux.

Garantie limitée des robinets Brizo®

Pièces et finis

Toutes les pièces (à l'exception des composants électroniques et des piles) et tous les finis de ce robinet Brizo® sont protégés contre les défauts du matériel et les vices de fabrication par une garantie qui est consentie au premier acheteur et qui demeure valide tant que celui-ci demeure propriétaire de la maison dans laquelle le robinet a été installé. Dans le cas d'une utilisation commerciale, la garantie est de 5 ans à compter de la date d'achat.

Composants électroniques et piles (le cas échéant)

Si ce robinet Brizo® comporte des composants électroniques, ces composants (à l'exception des piles) sont protégés contre les défauts du matériel et les vices de fabrication par une garantie consentie au premier acheteur qui est d'une durée de 5 ans à compter de la date d'achat. Dans le cas d'une utilisation commerciale, la garantie est d'un an à compter de la date d'achat. Aucune garantie ne couvre les piles.

Delta Faucet Company remplacera, GRATUITEMENT, pendant la période de garantie applicable, toute pièce ou tout fini qui présentera une défektivité du matériel et/ou un vice de fabrication pour autant que le robinet ait été installé, utilisé et entretenu normalement. S'il est impossible de réparer ou de remplacer le robinet, Delta Faucet Company pourra décider de rembourser le prix d'achat du produit pour autant que celui-ci lui soit retourné. **Il s'agit de vos seuls recours.**

Delta Faucet Company recommande de confier l'installation et la réparation à un plombier professionnel. Nous vous recommandons également d'utiliser uniquement des pièces de rechange authentiques Brizo®.

Delta Faucet Company se dégage de toute responsabilité à l'égard des dommages causés au robinet en raison d'un mauvais usage, d'un usage abusif, de la négligence ou de l'utilisation d'une méthode d'installation, de maintenance ou de réparation incorrecte ou inadéquate, y compris les dommages résultant du non-respect des instructions de nettoyage et d'entretien applicables.

Pour obtenir des pièces de rechange, veuillez appeler au numéro applicable ci-dessous ou écrire à l'adresse applicable ci-dessous.

Aux États-Unis et au Mexique :

Delta Faucet Company
Product Service
55 E. 111th Street
Indianapolis, IN 46280
1-877-345-BRIZO (2749)
customerservice@deltafaucet.com

Au Canada:

Masco Canada Limited, Plumbing Group
Technical Service Centre
350 South Edgeware Road
St. Thomas, Ontario, Canada N5P 4L1
1-877-345-BRIZO (2749)
customerservice@mascocanada.com

La preuve d'achat (reçu original) du premier acheteur doit être présentée à Delta Faucet Company pour toutes les demandes en vertu de la garantie, sauf si le produit a été enregistré auprès de Delta Faucet Company. La présente garantie s'applique uniquement aux robinets Brizo® fabriqués après le 1^{er} janvier 1995 et installés aux États-Unis d'Amérique, au Canada et au Mexique.

DELTA FAUCET COMPANY SE DÉGAGE DE TOUTE RESPONSABILITÉ À L'ÉGARD DES DOMMAGES PARTICULIERS, CONSÉCUTIFS OU INDIRECTS (Y COMPRIS LES FRAIS DE MAIN-D'ŒUVRE) QUI POURRAIENT RÉSULTER DE LA VIOLATION D'UNE GARANTIE IMPLICITE OU EXPLICITE QUELCONQUE SUR LE ROBINET. Dans les États ou les provinces où il est interdit de limiter ou d'exclure la responsabilité à l'égard des dommages particuliers, consécutifs ou indirects, les limites et les exclusions susmentionnées ne s'appliquent pas. La présente garantie vous donne des droits précis qui peuvent varier selon l'État ou la province où vous résidez.

La présente garantie écrite est la garantie exclusive offerte par Delta Faucet Company et elle n'est pas transférable.

Si vous avez des questions ou des préoccupations en ce qui concerne notre garantie, veuillez consulter la page Warranty FAQs à www.Brizo.com, faire parvenir un courriel à customerservice@deltafaucet.com ou nous appeler au numéro applicable.

© 2015 Division de Masco Indiana

HL5385 ▲
(Pair / Par / Paire)
Lever Handle & Body
Palanca y Cuerpo
Manette et corps

RP70596 ▲
Base
Base
Base

RP70597 ▲
Mounting Flange w/Gasket
Brida de Montaje con Empaque
Collerette avec joint

RP46409
Screw & Stem
Tornillo y Espiga
Vis et tige

RP75786
Valve Cartridge, Hot Side
Cartucho de la Válvula, Lado Caliente
Cartouche de soupape, eau chaude

RP44193
Gasket, Nut & Washer
Empaque, Tuerca y Arandela
Joint, écrou et rondelle

RP48428
RP48428-1.2
Aerator & Wrench
Aireador y Llave
Aérateur et Clée

RP13938
O-Ring
Anillo "O"
Joint Torique

RP53408
Nut & Washer
Tuerca y Arandela
Écrou et rondelle

RP70598
Clip & Tee
Gancho y Tubo T
L'agrafe et T

RP63507
Outlet Hose
Manguera de Salida
Flexible de sortie

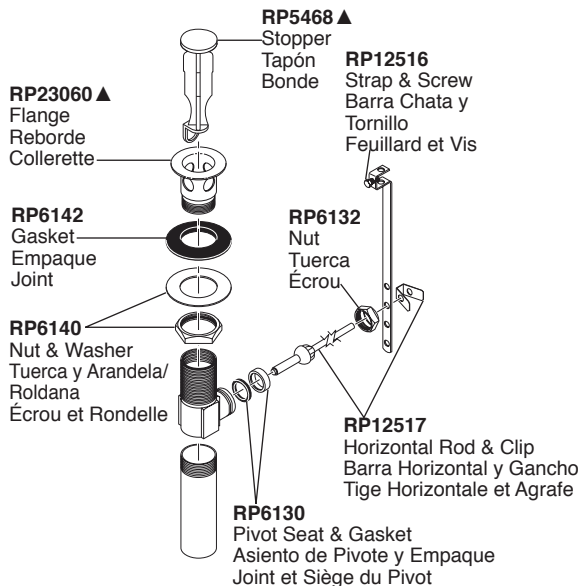
RP63507
Outlet Hose
Manguera de Salida
Flexible de sortie

HL5385 ▲
(Pair / Par / Paire)
Lever Handle & Body
Palanca y Cuerpo
Manette et corps

RP75838
Valve Cartridge, Cold Side
Cartucho de la Válvula, Lado Frío
Cartouche de soupape, eau froide

RP36255
Allen Wrench, 3 mm
Llave Allen, 3 mm
Clé Allen, 3 mm

RP28653 ▲
Metal Pop-Up Assembly Less Lift Rod
Ensamble de Metal del Desagüe Automático Sin la Barra de Alzar
Renvoi Mécanique en Métal Sans la Tige de Manoeuvre



▲ Specify Finish/ Especificque el Acabado / Précisez le Fini

HL5485▲
(Pair / Par / Paire)
Lever Handle & Body
Palanca y Cuerpo
Manette et corps

RP70596▲
Base
Base
Base

RP70597▲
Mounting Flange w/Gasket
Brida de Montaje con Empaque
Collerette avec joint

RP46409
Screw & Stem
Tornillo y Espiga
Vis et tige

RP75786
Valve Cartridge, Hot Side
Cartucho de la Válvula, Lado Caliente
Cartouche de soupape, eau chaude

RP44193
Gasket, Nut & Washer
Empaque, Tuerca y Arandela
Joint, écrou et rondelle

RP48428
RP48428-1.2
Aerator & Wrench
Aireador y Llave
Aérateur et Clé

RP13938
O-Ring
Anillo "O"
Joint Torique

RP53408
Nut & Washer
Tuerca y Arandela
Écrou et rondelle

RP70598
Clip & Tee
Gancho y Tubo T
L'agrafe et T

RP63507
Outlet Hose
Manguera de Salida
Flexible de sortie

RP63507
Outlet Hose
Manguera de Salida
Flexible de sortie

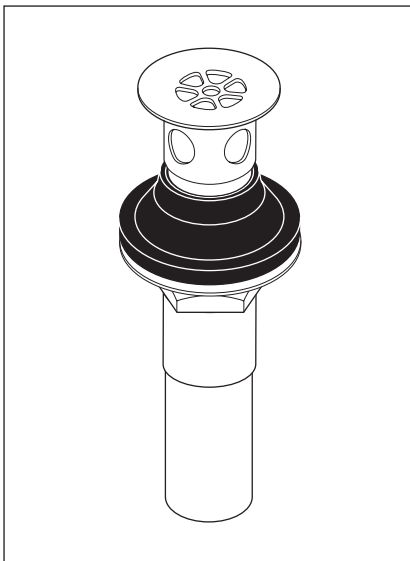
HL5485▲
(Pair / Par / Paire)
Lever Handle & Body
Palanca y Cuerpo
Manette et corps

RP75838
Valve Cartridge, Cold Side
Cartucho de la Válvula, Lado Frío
Cartouche de soupape, eau froide

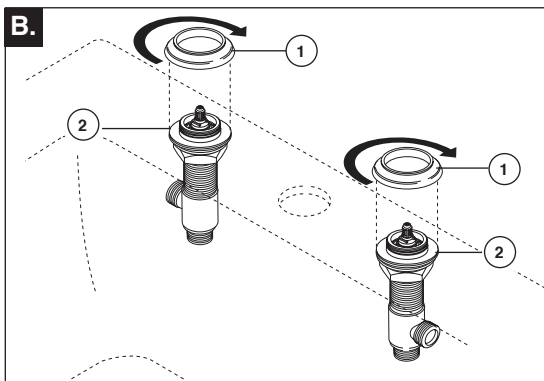
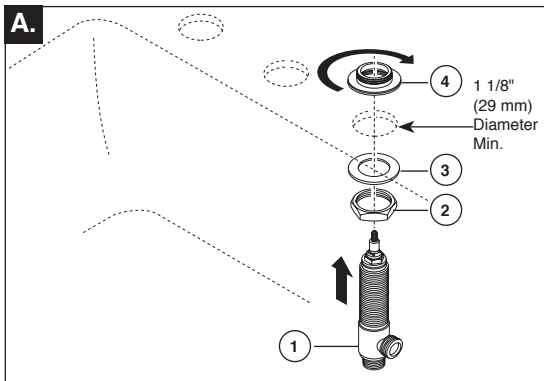
RP36255
Allen Wrench, 3 mm
Llave Allen, 3 mm
Clé Allen, 3 mm

RP60466▲
Grid Strainer
(with overflow holes)
Tamiz de la rejilla
(con los agujeros del desbordamiento)
Tamis de grille
(avec des trous de débordement)

RP60467▲
Grid Strainer
(without overflow holes)
Tamiz de la rejilla
(sin agujeros del desbordamiento)
Tamis de grille
(sans trous de débordement)



▲ Specify Finish/ Especificque el Acabado / Précisez le Fini

1**INSTALLATION OF VALVE ASSEMBLIES & TRIM**

Note: When drilling holes for side valves, it is recommended that hole size must be a minimum of 1 1/8" (29 mm). Look for a blue label or dot on cold valve assembly and red label or dot on hot valve assembly and install them on appropriate side.

- A.** Assemble mounting parts to side valve (1), nut (2) & washer (3) making sure to screw nut down to near bottom of threads. Insert valve assembly into hole from underneath; and, screw on top adapter nut (4), **tightening it firmly until it stops on valve thread.** Place valve in desired position and tighten bottom nut (2) firmly. Repeat for the other end valve.

- B.** Screw the decorative bases (1) onto top mounting nuts (2) on end valve assemblies. Hand tighten only. **Note: Handle kits sold separately.**

INSTALACIÓN DE LOS ENSAMBLES DE LAS VÁLVULAS Y ACCESORIOS

Nota: Cuando perforo los agujeros de válvulas a los costados, se recomienda que el tamaño del agujero sea mínimo de 1 1/8 "(29 mm). Busque una etiqueta azul o punto de montaje de la válvula de agua fría y la etiqueta de color rojo o un punto de montaje de válvula de agua caliente e instálos en el lado adecuado.

- A.** Ensamble las piezas de montaje en la válvula al costado (1), la tuerca (2) y la arandela (3), asegurándose de atornillar la tuerca hacia abajo, cerca de las roscas. Inserte el ensamble de la válvula en el agujero por debajo, y, enrosque la tuerca superior del adaptador (4), **apretando firmemente hasta que se detenga en la rosca de la válvula.** Coloque la válvula en la posición deseada y apriete la tuerca inferior (2) firmemente. Repita para la otra válvula.

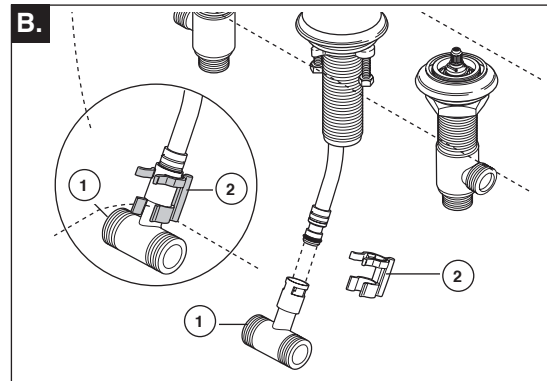
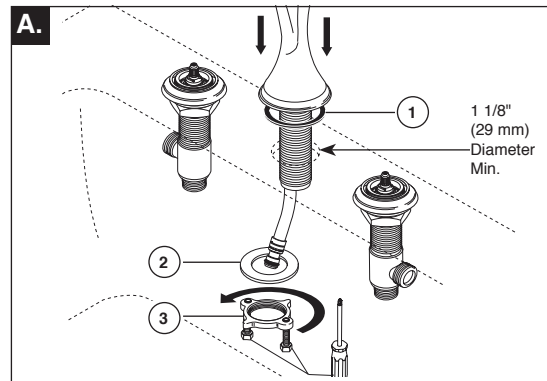
- B.** Atornille las bases decorativas (1) encima de las tuercas de montaje (2) en los ensambles de la válvula extrema o final. Apriete a mano solamente. **Nota: Los juegos de manija se venden por separado.**

INSTALLATION DES SOUPAPES ET DE LA FINITION

Note : Nous vous recommandons de percer des trous d'au moins 1 1/8 po (29 mm) pour les soupapes. Montez les soupapes du bon côté. La soupape d'eau froide est identifiée par une étiquette bleue ou un point bleu. La soupape d'eau chaude est identifiée par une étiquette rouge ou un point rouge.

- A.** Montez l'écrou (2) et la rondelle (3) sur une soupape (1); l'écrou doit se trouver dans la partie inférieure du filetage. Par le dessous de la surface, introduisez la soupape dans le trou et vissez l'écrou supérieur (4), **serrez-le à fond jusqu'à ce qu'il se bloque sur le filetage de la soupape.** Placez la soupape dans la position voulue et serrez l'écrou inférieur (2) à fond. Montez l'autre soupape de la même manière.

- B.** Vissez les bases décoratives (1) sur les écrous de montage supérieurs (2) des soupapes. Serrez à la main seulement. **Note : kits de manettes vendus séparément.**

2**INSTALLATION OF SPOUT**

Note: When drilling mounting holes for the spout it is recommended that the hole size must be a minimum of 1 1/8" (29 mm).

- A.** Make sure gasket (1) is in place on bottom of spout. Insert spout assembly into mounting surface. Slip fixing washer (2) over spout shank and secure with nut (3). The screws in the nut can be tightened, using a Phillips screwdriver, to secure.

- B.** Carefully push coupling tee (1) over o-ring and onto shank. Slip plastic clip (2) over tee and shank. Make sure tee and clip are fully secured.

INSTALACIÓN DEL SURTIDOR

Nota: Cuando perforo los agujeros de montaje para el surtidor se recomienda que el tamaño del agujero sea un mínimo de 1 1/8" (29 mm).

- A.** Asegúrese que el empaque (1) está en su lugar en la parte inferior del surtidor. Inserte el ensamble del surtidor en la superficie de montaje o encimera. Deslice la arandela de fijación (2) sobre la espiga del surtidor y asegure con la tuerca (3). Los tornillos en la tuerca se pueden apretar, con un destornillador Phillips, para fijar.

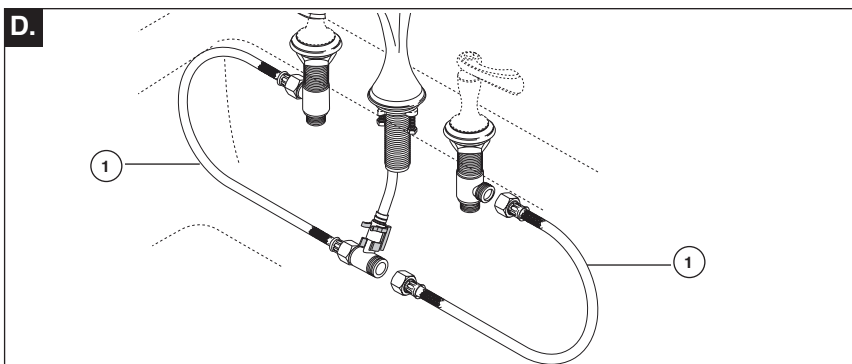
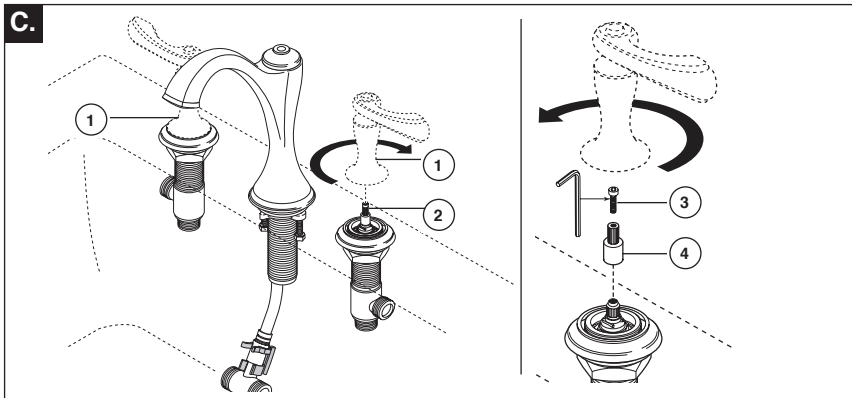
- B.** Presione con cuidado la T de acoplamiento (1) sobre la junta tórica y en la espiga. Deslice en gancho plástico (2) sobre la T y la espiga. Asegúrese que la T y el gancho están totalmente fijos.

INSTALLATION DU BEC

Note : Nous vous recommandons de percer des trous d'au moins 1 1/8 po (29 mm) pour monter le bec.

- A.** Assurez-vous que le joint (1) est en place contre le dessous du bec. Introduisez le bec dans la surface de montage. Glissez la rondelle (2) sur le manchon du bec et fixez le bec avec l'écrou (3). Vous pouvez serrez les vis qui se trouvent dans l'écrou avec un tournevis Phillips pour bloquer l'écrou.

- B.** Poussez doucement le raccord en T (1) sur le joint torique et le manchon. Glissez l'agrafe en plastique (2) sur le raccord en T et le manchon. Assurez-vous que le raccord en T et l'agrafe sont bien calés.



C. NOTE: HANDLE KITS SOLD SEPARATELY. Make sure valve is in off position. Place handle & body assembly (1) over end valve stem (2), being careful to align handle in direction desired. Screw handle & body assembly onto valve assembly by turning body portion clockwise. Tighten by hand only. Repeat step for other handle.

If handles do not align, unscrew one or both handle & body assemblies and try assembling again after rotating handle slightly forward or backward until alignment is achieved. **NOTE:** If handle alignment is still not satisfactory, remove one or both handle & body assemblies. Remove screw (3) that holds spline adapter (4) onto valve and lift spline adapter just enough so that it can be rotated one spline on inside of part. Reassemble screw (3) and retry assembling handle & body. Repeat if necessary, moving spline adapter (4) forward or backward one spline at a time until desired handle direction is achieved.

D. Connect flexible outlet hoses (1) to valve outlet and spout inlet ports as shown. Tighten nuts firmly with a wrench, but do not over tighten.

C. NOTA: JUEGOS DE MANIJA SE VENDEN POR SEPARADO. Asegúrese que la válvula está en posición cerrada. Coloque la manija y el ensamble del cuerpo (1) sobre el extremo de la espiga de la válvula (2), teniendo cuidado de alinear la manija en la dirección deseada. Atornille la manija y el ensamble del cuerpo en el ensamble de la válvula girando la parte del cuerpo en dirección de las agujas del reloj – hacia la derecha. Apriete con la mano. Repita el paso para la otra manija.

Si las manijas no alinean, desenrosque uno o ambos ensambles de la manija y cuerpo y trate girando la manija de nuevo, ligeramente hacia adelante o hacia atrás, hasta que consiga la alineación. **NOTA:** Si la alineación de la manija todavía no es satisfactoria, quite uno o ambos ensambles de la manija y cuerpo. Quite el tornillo (3) que tiene el adaptador de ranura o muesca (4) en la válvula y levante el adaptador de muescas lo suficiente para que pueda girar una muesca en el interior de la pieza. Vuelva a instalar el tornillo (3) y vuelva a probar el funcionamiento de la manija y el cuerpo. Repita si es necesario, moviendo el adaptador de muescas (4) hacia adelante o hacia atrás una tira en un momento hasta que se desea controlar la dirección se logra.

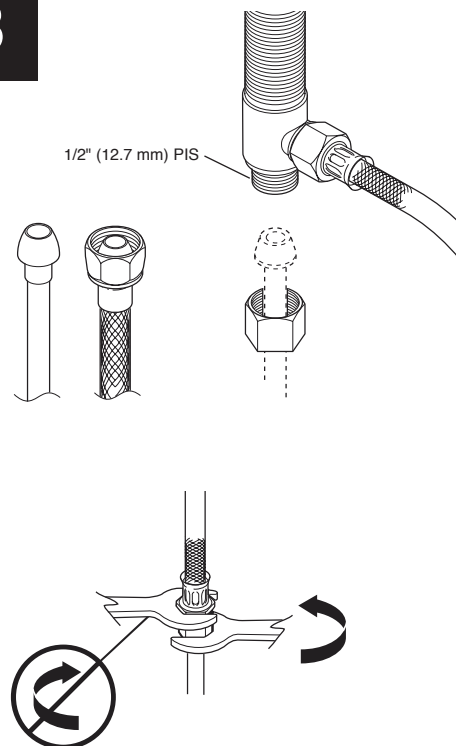
D. Conecte las mangueras flexibles de salida (1) a la salida de la válvula y a la entrada del surtidor como se muestra. Apriete las tuercas firmemente con una llave de tuercas, pero no apriete demasiado.

C. NOTE : KITS DE MANETTES VENDUS SÉPARÉMENT. Assurez-vous que la soupape est fermée. Placez la manette et le corps (1) sur la tige de soupape (2) en prenant soin d'orienter la manette dans le bon sens. Vissez la manette et le corps sur la soupape en tournant le corps dans le sens horaire. Serrez à la main seulement. Montez l'autre manette de la même manière.

Si les manettes ne sont pas orientées correctement, dévissez une manette et son corps ou les deux manettes et leur corps, puis remontez-les après les avoir tournées légèrement vers l'avant ou l'arrière. **NOTE :** Si les manettes ne sont toujours pas orientées correctement, enlevez une manette et sa base ou les deux manettes et leur base. Enlevez ensuite la vis (3) qui retient l'adaptateur cannelé (4) sur la soupape et soulevez l'adaptateur cannelé juste assez pour le tourner d'une cannelure sur la pièce interne. Remettez la vis (3) en place et remontez la manette ainsi que le corps. Répétez l'opération au besoin en déplaçant l'adaptateur cannelé (4) d'une cannelure vers l'avant ou vers l'arrière jusqu'à ce que l'orientation de la manette soit bonne.

D. Raccordez les tuyaux de sortie souples (1) aux orifices de sortie des soupapes et d'entrée du bec comme le montre la figure. Serrez les écrous solidement avec une clé, mais évitez de trop serrer.

3



MAKE CONNECTIONS TO WATER LINES:

Choose hook-ups for 1/2" I.P.S. connections:
 (1) Ball nose riser (3/8" O.D. copper tubing), or
 (2) 1/2" I.P.S. faucet connector.
 Use two wrenches when tightening. Do not over-tighten.

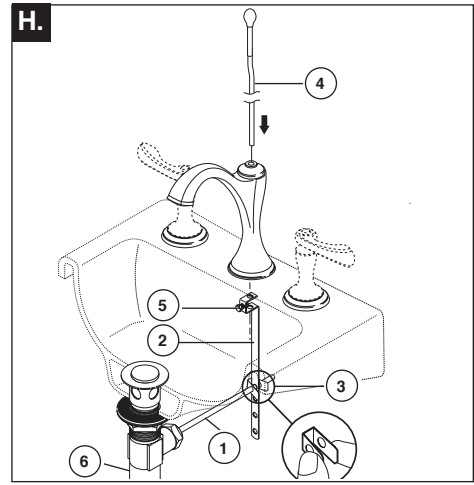
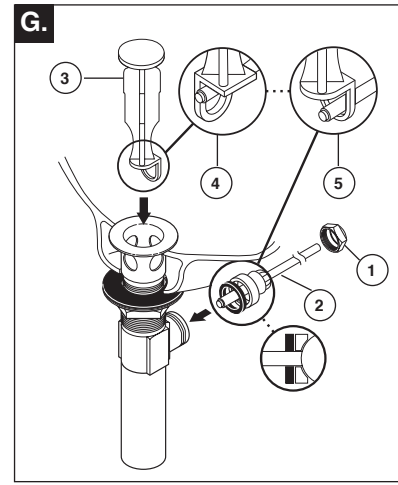
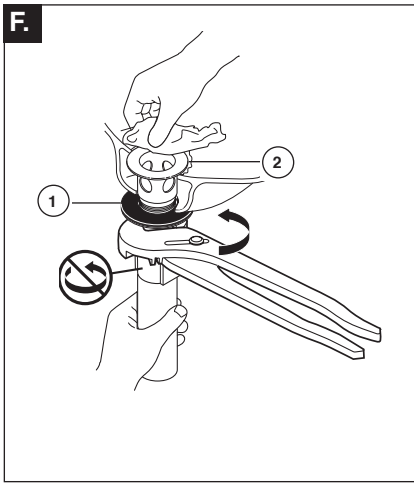
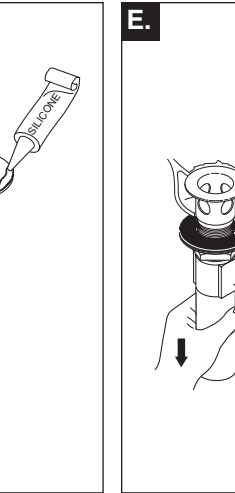
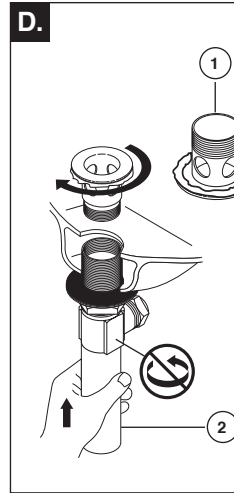
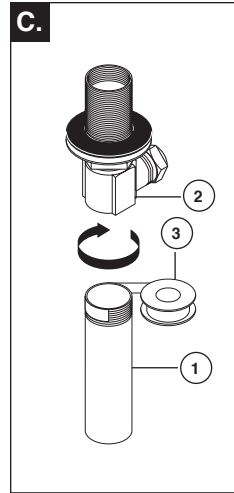
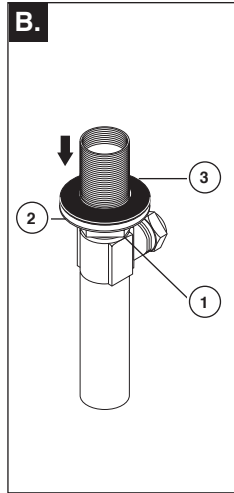
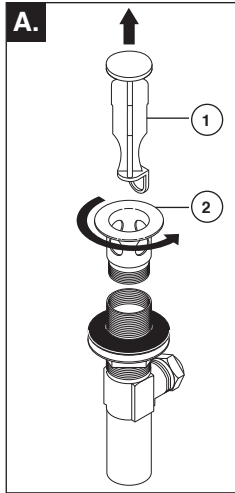
HAGA LAS CONEXIONES A LAS LÍNEAS DE AGUA:

Escoja las conexions IPS de 1/2":
 (1) Conexión Bola-nariz (Tubería de cobre de 3/8" D.E.), o
 (2) Conector de llave I.P.S. 1/2"
 Utilice dos llaves de tuercas cuando apriete. No apriete demasiado.

RACCORDEZ LES TUYAUX D'EAU CHAUDE ET D'EAU FROIDE.

Choisissez des raccords compatibles 1/2 po IPS :
 (1) tubes-raccords à portée sphérique (tube en cuivre 3/8 po d.e.) ou
 (2) raccords de robinet 1/2 po IPS.
 Utilisez deux clés pour serrer les raccords.
 Prenez garde de trop serrer.

4



Metal Pop-Up (Model 65385LF-▲LHP)

- A.** Remove stopper (1) and flange (2).
- B.** Screw nut (1) all the way down. Push washer (2) and gasket (3) down.
- C.** Remove tailpiece (1) from body (2), add plumber tape (3), replace tailpiece.
- D.** Apply silicone to underside of flange (1). Insert body (2) into sink. Screw flange (1) into body (2).
- E.** Pivot nut (1) must face faucet. Pull assembly (2) down firmly and hold in place. **DO NOT TWIST.**
- F.** Tighten nut/washer/gasket (1), clean off excess silicone (2). **DO NOT TWIST.**
- G.** Remove pivot nut (1). Install horizontal rod (2) and stopper (3) as removable (4) or non-removable (5). Hand tighten pivot nut (1).
- H.** Attach horizontal rod (1) to strap (2) using clip (3). Insert lift rod (4) into strap and tighten screw (5). Connect assembly to drain (6).

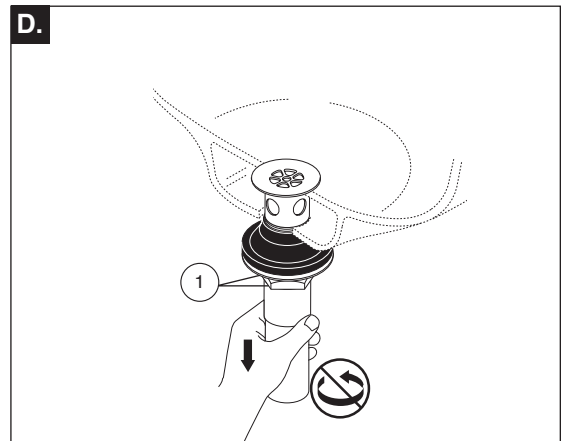
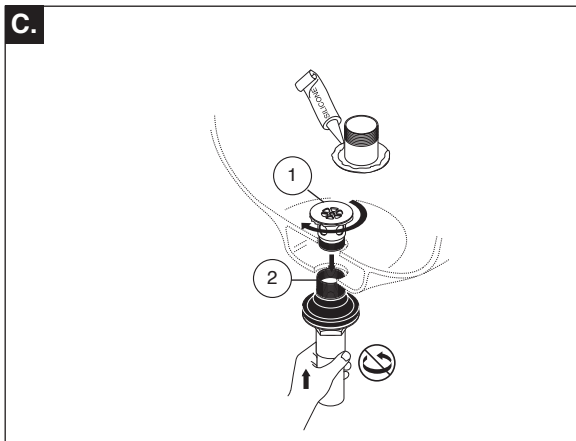
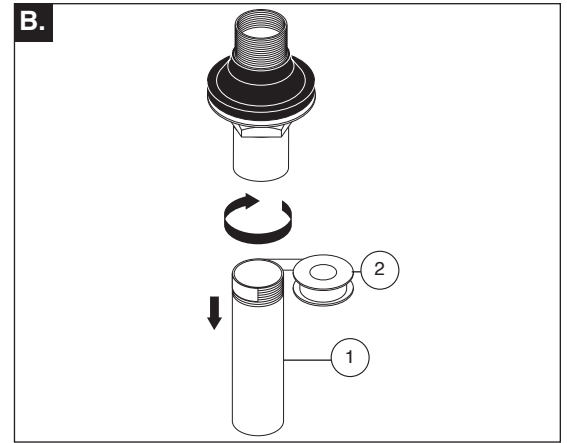
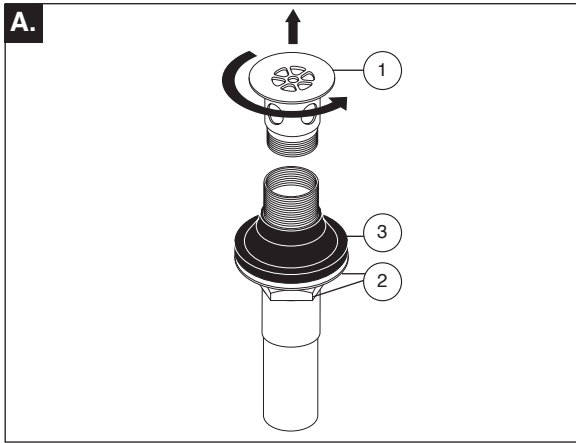
Desagüe Automático de Metal (Modelo 65385LF-▲LHP)

- A.** Quite el tapón (1) y el reborde (2).
- B.** Atornille la tuerca (1) completamente hasta abajo. Empuje la arandela/roldana (2) y el empaque (3) hacia abajo.
- C.** Quite el tubo de cola (1) del cuerpo (2), aplique cinta (3), coloque otra vez el tubo de cola.
- D.** Aplique silicón a la parte interior del reborde (1). Inserte el cuerpo (2) en el lavamanos. Atornille el reborde (1) en el cuerpo (2).
- E.** El pivote (1) debe de estar de frente a la llave. Hale el ensamble (2) hacia abajo firmemente y sujételo en sitio. **NO LO GIRE.**
- F.** Apriete la tuerca/arandela/empaque (1), limpie el exceso de silicón (2). **NO LO GIRE.**
- G.** Quite la tuerca del pivote (1). Instale la barra horizontal (2) y el tapón (3) como desmontable (4) o fijo (5). Apriete a mano la tuerca del pivote (1).
- H.** Una la barra horizontal (1) a la barra chata (2) utilizando el gancho (3). Introduzca la barra de alzar (4) dentro de la barra chata de articulación y apriete el tornillo (5). Conecte el ensamble al desagüe (6).

Renvoi Mécanique en Métal (Modèle 65385LF-▲LHP)

- A.** Enlevez la bonde (1) et la collerette (2).
- B.** Serrez l'écrou (1) pour le faire descendre complètement. Poussez la rondelle (2) et le joint (3) vers le bas.
- C.** Enlevez le raccord droit de vidange (1) du corps (2), appliquez du ruban (3), puis remettez le raccord droit en place.
- D.** Appliquez du composé à la silicone sous la collerette (1). Introduisez le corps (2) dans l'abou, puis vissez la collerette (1) dans le corps (2).
- E.** Le pivot (1) doit faire face au robinet. Tirez l'ensemble (2) vers le bas fermement et maintenez-le en place. **PRENEZ GARDE DE LE TORDRE.**
- F.** Serrez l'écrou contre la rondelle et le joint (1), puis enlevez le surplus de composé à la silicone (2). **PRENEZ GARDE DE TORDRE LE PIVOT.**
- G.** Enlevez l'écrou du pivot (1). Installez la tige horizontale (2) et la bonde (3) de manière que la bonde soit amovible (4) ou non amovible (5). Serrez l'écrou (1) du pivot à la main.
- H.** Fixez la tige horizontale (1) au feuillard (2) à l'aide de l'agrafe (3). Introduisez la tirette (4) dans le feuillard et serrez la vis (5). Fixez l'ensemble au renvoi (6).

4



Grid Strainer Installation (Model 65485LF-▲LHP)

- A.** Remove grid flange (1). Screw nut and washer (2) down as far as possible. Push gasket (3) down to nut and washer.
- B.** Remove tailpiece (1) and apply plumber tape (2) to threads. Replace tailpiece.
- C.** Apply silicone sealant to underside of grid flange (1). Insert grid strainer assembly (2) up through bottom of lavatory. Screw grid flange back on and secure.
- D.** Pull grid strainer straight down into drain hole and secure gasket nut and washer (1). **DO NOT TURN GRID STRAINER WHILE TIGHTENING NUT OR SEALANT MAY NOT SEAL DRAIN . REMOVE EXCESS SEALANT.** Connect assembly to drain.

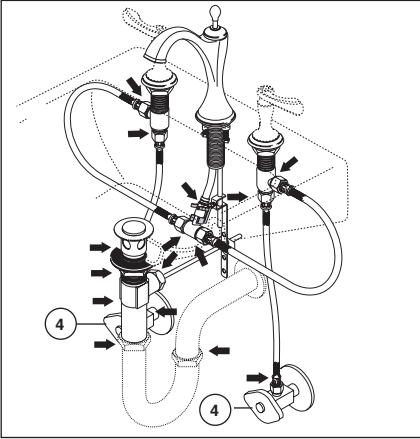
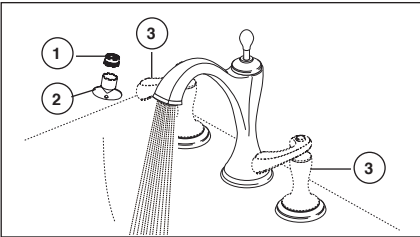
Instalación de la Rejilla Coladora (Modelo 65485LF-▲LHP)

- A.** Quite el reborde de la rejilla (1). Atornille la tuerca y la arandela (2) lo más posible. Empuje el empaque (3) hacia abajo, hacia la tuerca y la arandela.
- B.** Quite el tubo de cola (1) y aplique cinta para plomero (2) a las roscas. Coloque otra vez el tubo de cola.
- C.** Aplique sellador de silicona a la parte de abajo del reborde de la rejilla (1). Inserte el ensamble de la rejilla-colador (2) hacia arriba por debajo del lavamanos. Atornille, otra vez, el reborde de la rejilla y fíjelo.
- D.** Hale la rejilla colador directamente hacia abajo, que quede dentro del hoyo del drenaje, y fije la tuerca del empaque y la arandela (1). **NO GIRE LA REJILLA O EL SELLADO PUEDE NO SELLAR EL DRENAJE. LIMPIE EL EXCESO DE SELLADOR.** Conecte el ensamble al desagüe.

Installation de la crépine (Modèle 65485LF-▲LHP)

- A.** Retirez la collerette de la crépine (1). Vissez l'écrou avec la rondelle (2) autant que possible. Abaissez le joint (3) contre l'écrou et la rondelle.
- B.** Enlevez le raccord droit de vidange (1) et appliquez du ruban de plomberie (2) sur les filets. Remettez le raccord en place.
- C.** Appliquez du composé à la silicone contre le dessous de la collerette de la crépine (1). Introduisez la crépine (2) dans l'orifice par le dessous du lavabo. Remettez la collerette en place et vissez-la à fond.
- D.** Tirez la crépine vers le bas dans l'orifice et vissez l'écrou contre la rondelle et le joint (1). **NE FAITES PAS TOURNER LA CRÉPINE EN SERRANT L'ÉCROU CAR LE COMPOSÉ D'ÉTANCHÉITÉ POURRA PERDRE SON EFFICACITÉ. ENLEVEZ LE COMPOSÉ D'ÉTANCHÉITÉ EN TROP.** Fixez l'ensemble au renvoi.

5



FLUSH YOUR SYSTEM

Remove aerator (1) using blue plastic key (2) provided with your faucet. **NOTE: You may need to turn on cold water slightly to help push out aerator. Turn both faucet handles (3) to full open position.** Turn on hot and cold water supplies (4), if not already open, and flush water lines for one minute. **Important: This flushes away any debris that could cause damage to internal parts or disrupt water flow from your faucet.** After flushing, turn handles to off position and reassemble aerator using blue plastic key. **Do not over tighten aerator. If there appears to be a leak or offshoot spray, loosen aerator 1/4 to 1/2 turn.**

Check all connections at arrows for leaks. Re-tighten if necessary, but don't over-tighten.

FLUSH YOUR SYSTEM

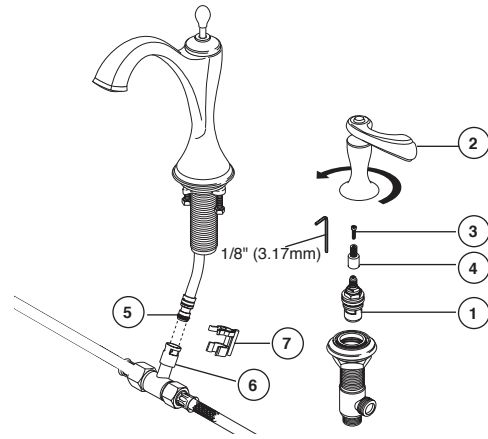
Quite el aerador (1) usando la llave plástica azul (2) proporcionada su grifo. **NOTA: Usted puede necesitar girar la agua fría a la ayuda elimina levemente el aerador.** Dé vuelta a ambas manijas del grifo (3) a la posición abierta completa. Gírese las fuentes de la agua caliente y fría (4), si no ábrase ya, y las líneas de agua rasantes para un minuto. **Importante: Esto limpia cualquier escombros que pudiera causar daño a las partes internas o interrumpir el flujo de agua de su llave de agua.** Después de dejar correr el agua para limpiar, gire las manijas a la posición cerrada y reensamble el aerador usando la llave plástica azul. **No apriete demasiado el aireador. Si parece que hay una fuga o rocío, afloje el aireador 1/4 a 1/2 vuelta.**

Examine todas las conexiones donde señalan las flechas por si hay filtraciones de agua. Apriete de nuevo si es necesario, pero no apriete demasiado.

RINCEZ L'INSTALLATION

Enlevez l'aérateur (1) à l'aide de la clé en plastique bleue (2) fournie avec le robinet. **NOTE : vous pourrez devoir faire couler l'eau froide un peu pour déloger l'aérateur.** Amenez les deux manettes (3) du robinet en position d'ouverture maximale. Rétablissez l'arrivée d'eau chaude et d'eau froide (4), si vous ne l'avez pas déjà fait, et laissez couler l'eau une minute pour rincer la tuyauterie. **Important : cette opération vise à évacuer les corps étrangers qui pourraient abîmer les éléments internes de votre robinet et nuire à son bon fonctionnement.** Une fois le rinçage terminé, amenez les manettes en position de fermeture et remontez l'aérateur au moyen de la clé en plastique bleue. **Prenez garde de serrer l'aérateur excessivement. Si l'aérateur fuit ou le jet est dévié, desserrez l'aérateur de 1/4 ou 1/2 tour.**

Vérifiez l'étanchéité de tous les raccords identifiés par une flèche. Resserrez les raccords au besoin, mais prenez garde de trop les serrer.



Maintenance

SHUT OFF WATER SUPPLIES BEFORE SERVICING FAUCET.

If your faucet leaks out of spout outlet or around handle body, replace valve cartridge (1).

- Remove handle & body assembly (2) by turning body counterclockwise by hand.
- Remove screw (3) and stem adapter (4) using allen wrench provided with faucet.
- Remove cartridge (1) by turning it counterclockwise with a 17 mm or 11/16" hex socket wrench.
- Install new cartridge and tighten firmly but do not over tighten.
- Assemble other parts in reverse order. **NOTE:** For handle alignment see step C, page 6.

If your faucet leaks at coupling tee (6), replace o-ring (5).

- Be sure water supplies are shut off. Pull clip (7) off of tee (6).
- Remove tee (6) from shank by pulling straight down on it.
- Remove old o-ring (5) and replace with new one.
- Carefully slide tee (6) back onto shank and attach with clip (7). **Make sure tee and clip are fully secured.**

Mantenimiento

CIERRE EL SUMINISTRO DE AGUA ANTES DE HACERLE MANTENIMIENTO A LA LLAVE DE AGUA/GRIFO

Si su llave tiene una filtración de agua por la salida del surtidor o alrededor del cuerpo de la manija, reemplace el cartucho de la válvula (1).

- Quite la manija y el ensamble del cuerpo (2) girando a mano el cuerpo en sentido contrario de las manecillas del reloj.
- Quite el tornillo (3) y el adaptador de la espiga (4) usando una llave de tuercas allen proporcionada con la llave de agua.
- Quite el cartucho (1) girándolo en dirección contraria a las manecillas del reloj con una llave de tuercas hex de 17 mm ó 11/16".
- Instale el cartucho nuevo y apriete firmemente pero no apriete demasiado.
- Ensamble las otras piezas en orden inverso. **NOTA:** Para alinear las manijas vea el paso C, página 6.

Si la llave tiene filtraciones en la T de acoplamiento (6), reemplace la junta tórica (5).

- Asegúrese que los suministros de agua están cerrados. Hale el gancho (7) para sacarlo del tubo T (6).
- Quite la T (6) de la espiga halándola hacia abajo.
- Quite la junta tórica (5) y sustitúyala por una nueva.
- Cuidadosamente deslice la T (6) de nuevo en la espiga y fije con el gancho (7). **Asegúrese que la T y el gancho están totalmente fijas.**

Entretien

COUPEZ L'ALIMENTATION EN EAU AVANT D'ENTREPRENDRE

L'ENTRETIEN DU ROBINET

Si le robinet fuit par la sortie du bec ou le pourtour du corps de manette, remplacez la cartouche de la soupape (1).

- Enlevez la manette et le corps (2) en tournant le corps dans le sens antihoraire à la main.
- Enlevez la vis (3) et l'adaptateur de la tige (4) à l'aide de la clé Allen fournie avec le robinet.
- Enlevez la cartouche (1) en la tournant dans le sens antihoraire avec un clé à douille 17 mm ou 11/16 po.
- Montez la nouvelle cartouche et serrez-la solidement, mais pas excessivement.
- Reposez les autres éléments dans l'ordre inverse à celui de la dépose. **NOTE :** pour orienter les manettes correctement, consultez l'étape C à la page 6.

Si le robinet fuit par le raccord en T (6), remplacez le joint torique (5).

- Prenez soin de fermer les robinets d'arrêt. Retirez l'agrafe (7) du raccord en T (6).
- Enlevez le raccord en T (6) du manchon en le tirant directement vers le bas.
- Enlevez le vieux joint torique (5) et remplacez-le par un neuf.
- Glissez soigneusement le raccord en T (6) de nouveau sur le manchon et fixez-le avec l'agrafe (7).

